

Hansen

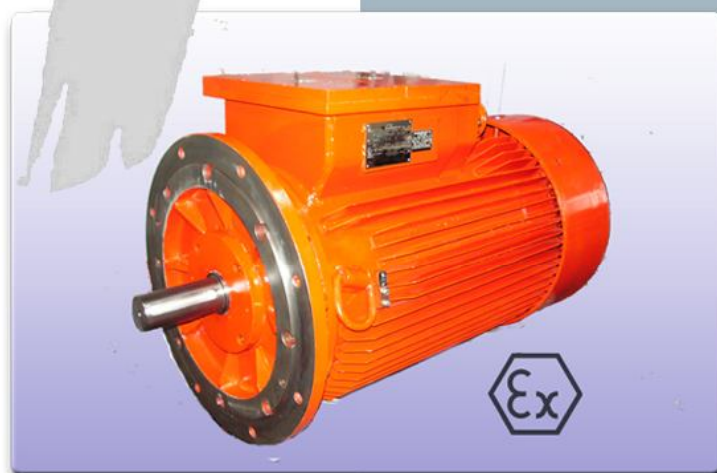


Electric

Hansen Electric spol. s r. o.
CZ-746 01 Opava, Těšinská 2977/79C

Třífázový asynchronní elektromotor s kotvou nakrátko v nevýbušném provedení

HVM 250M-4



55kW

Třífázový asynchronní elektromotor HVM 250M-4 (přírubový) je určen k pohonu důlních zařízení. Motor může být použit v podzemních částech dolů a povrchových instalacích těchto dolů, které jsou ohroženy výbuchem metanu nebo uhelného prachu. Elektromotor je zařazen do skupiny I. kategorie M2 dle direktivy ATEX (94/9/ES).

Elektromotor je vyroben v nevýbušném provedení, druh ochrany pevný závěr „d“, splňující požadavky a ustanovení norem ČSN EN 60079-0, ČSN EN 60079-1 a obecné normy ČSN EN 60034. Elektromotor je označen

 **IM2 Ex d I**

Elektromotor je přezkoušen notifikovanou zkušebnou s typovým certifikátem FTZÚ 08 ATEX 0342X.

Elektromotor je konstruován jako přírubový, tvar IM 3001.

Elektromotor je vyroben v krytí IP65.

Elektromotor je vyroben v izolační tepelné třídě H.

Elektromotor je osazen jedním okruhem bimetalových teplotních čidel a jedním okruhem teplotních čidel PTC s kladným teplotním součinitelem.

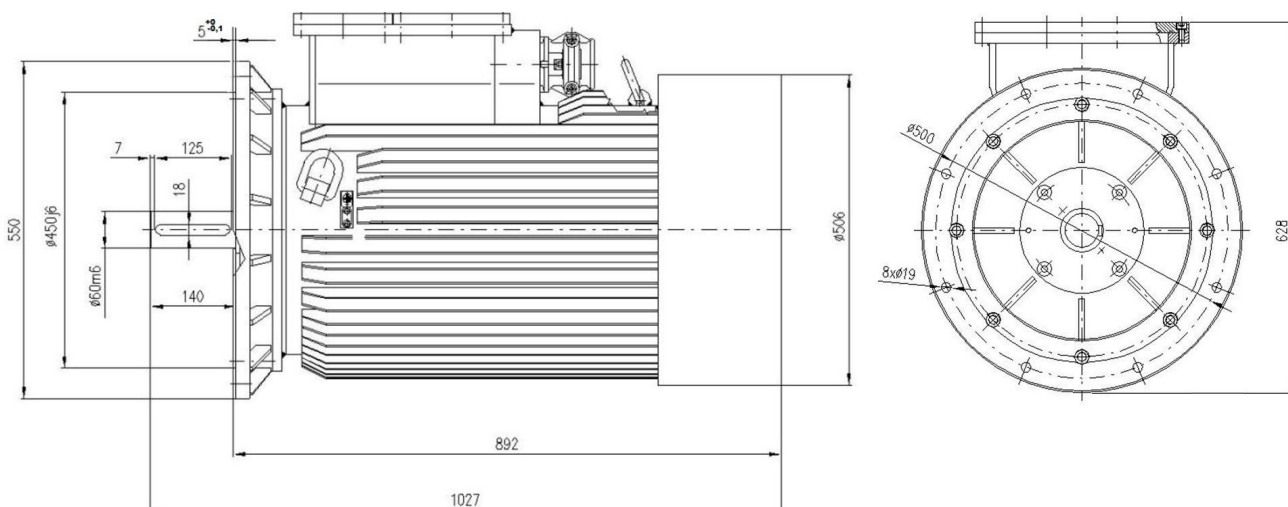
Technická data:

HVM 250M-4				
Jmenovité napětí U_N	[V]	440	500	1000
Jmenovitý výkon P_N	[kW]	55	55	55
Jmenovitá frekvence f_N	[Hz]	60	50	50
Jmenovitý proud I_N	[A]	99	82	41
Jmenovité otáčky n_N	[min ⁻¹]	1777	1465	1465
Jmenovitý moment M_N	[Nm]	295	358	358
Účinník $\cos\phi$	[-]	0,80	0,89	0,89
Druh provozního zatížení		S1	S1	S1
Záběrný proud I_K/I_N	[-]	6,3	6,0	6,0
Záběrný moment M_K/M_N	[-]	2,2	2,4	2,4
Moment zvratu M_{MAX}/M_N	[-]	2,5	2,4	2,4
Účinnost η	[%]	92,5	92,3	92,3
Moment setrvačnosti rotoru J_M	[kgm ²]	1,02	1,02	1,02
Hmotnost elektromotoru m	[kg]	668	668	668

Podmínky použití:

HVM 250M-4		
Jmenovité napětí U_N	$U \leq 500V$	$500V < U \leq 1000V$
Teplota okolí	-20 ÷ +40 °C	
Relativní vlhkost při 35°C	≤ 100%	
Prašnost prostředí	<1000mg/m ³	
Pracovní napětí	(0,95÷1,05) U_N	
Sklon osy hřídele	≤ 30°	
Napětí přívodního kabelu	≥0,6kV	≥1,0kV
Průřez přívodního kabelu	35mm ²	25mm ²
Vnější průměr přívodního kabelu	Ø 30 ÷ 54mm (VP50) podle průměru těsnícího kroužku	

Základní konstrukční rozměry:



Hansen Electric, spol. s r.o.

Těšínská 2977/79C, 746 01 Opava, Česká Republika
Útvar Elektromotory, Komárovská 2, 746 01 Opava, Česká Republika
Tel. +420 553 601 260, Fax. +420 553 625 571
[http: www.opravna-elektromotoru.cz](http://www.opravna-elektromotoru.cz), e-mail: elektromotory@ohr.cz