

Hansen

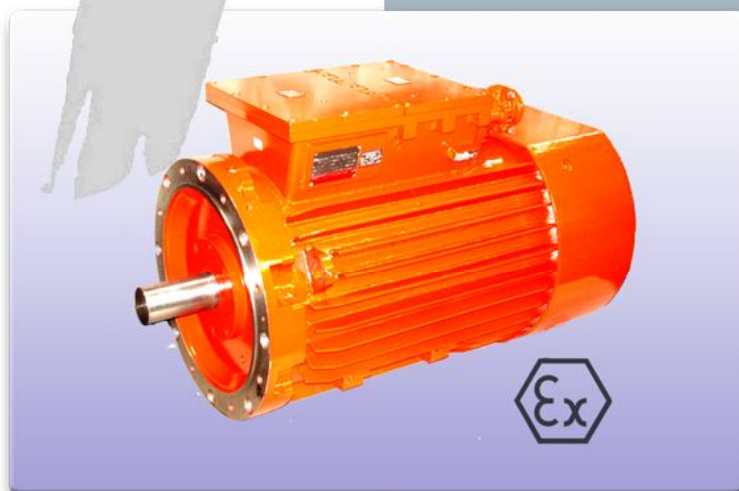


Electric

Hansen Electric spol. s r. o.
CZ-746 01 Opava, Těšínská 2977/79C

Třífázový asynchronní elektromotor s kotvou nakrátko v nevýbušném provedení

HVM 280M-4 HKM 280M-4



100kW

Třífázový asynchronní elektromotor HVM 280M-4 (přírubový) a HKM 280M-4 (patkopřírubový) je určen k pohonu důlních zařízení. Motor může být použit v podzemních částech dolů a povrchových instalacích těchto dolů, které jsou ohroženy výbuchem metanu nebo uhlého prachu. Elektromotor je zařazen do skupiny I. kategorie M2 dle direktivy ATEX (94/9/ES).

Elektromotor je vyroben v nevýbušném provedení, druh ochrany pevný závěr „d“, splňující požadavky a ustanovení norem ČSN EN 60079-0, ČSN EN 60079-1 a obecné normy ČSN EN 60034. Elektromotor je označen

 **IM2 Ex d I**

Elektromotor je přezkoušen notifikovanou zkušebnou s typovým certifikátem FTZÚ 11 ATEX 0106X.

Elektromotor je konstruován jako přírubový nebo patkopřírubový, tvar IM 3001 nebo IM 2001.

Elektromotor je vyroben v krytí IP65.

Elektromotor je vyroben v izolační tepelné třídě H.

Elektromotor je osazen jedním okruhem bimetalových teplotních čidel a jedním okruhem teplotních čidel PTC s kladným teplotním součinitelem.

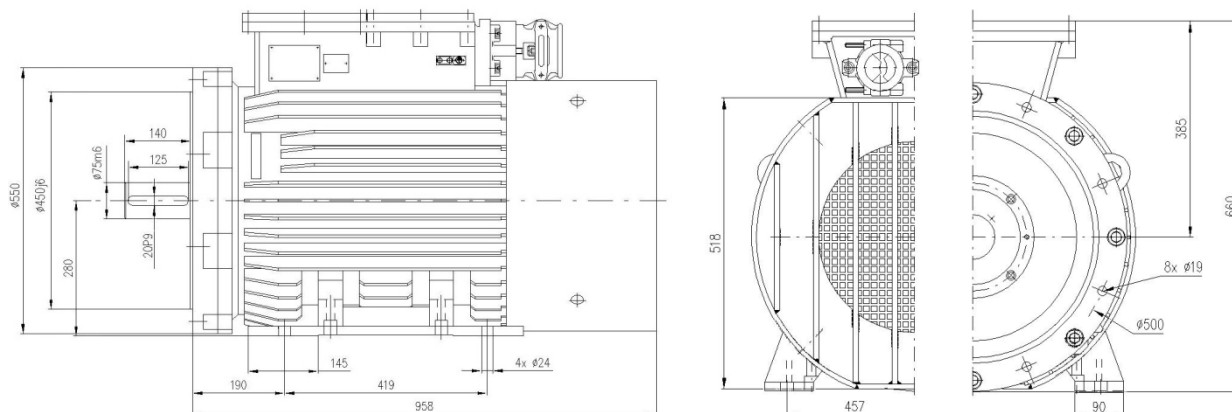
Technická data:

HVM(HKM) 280M-4			
Jmenovité napětí U_N	[V]	440	500/1000 660/1140
Zapojení vinutí		Y	YY/Y D/Y
Jmenovitý výkon P_N	[kW]	100	100 100
Jmenovitá frekvence f_N	[Hz]	60	50 50
Jmenovitý proud I_N	[A]	198	142/71 108/62
Jmenovité otáčky n_N	[min ⁻¹]	1776	1480 1480
Jmenovitý moment M_N	[Nm]	538	645 645
Účinník $\cos\phi$	[-]	0,82	0,89 0,89
Druh provozního zatížení		S1	S1 S1
Záběrný proud I_K/I_N	[-]	5,8	6,0 6,0
Záběrný moment M_K/M_N	[-]	2,3	2,4 2,4
Moment zvratu M_{MAX}/M_N	[-]	2,5	2,4 2,4
Účinnost η	[%]	91,5	92,0 92,0
Moment setrvačnosti rotoru J_M	[kgm ²]	2,08	2,08 2,08
Hmotnost elektromotoru (+patky) m	[kg]	892(920)	892(920) 892(920)

Podmínky použití:

HVM(HKM) 280M-4			
Jmenovité napětí U_N	440V	500-660V	1000-1140V
Teplota okolí	-20 ÷ +40 °C		
Relativní vlhkost při 35°C	≤ 100%		
Prašnost prostředí	<1000mg/m ³		
Pracovní napětí	(0,95÷1,05) U_N		
Sklon osy hřídele	≤ 30°		
Napětí přívodního kabelu	≥0,6kV	≥0,6kV	≥1,0kV
Průřez přívodního kabelu	95mm ²	70mm ²	50mm ²
Vnější průměr přívodního kabelu v závislosti na typu použité kabelové vývodky (VP50 nebo VP67)	Ø 30 ÷ 54mm (VP50) Ø 50 ÷ 66mm (VP67) podle průměru těsnícího kroužku		

Základní konstrukční rozměry:



Hansen Electric, spol. s r.o.

Těšínská 2977/79C, 746 01 Opava, Česká Republika
Útvar Elektromotory, Komárovská 2, 746 01 Opava, Česká Republika
Tel. +420 553 601 260, Fax. +420 553 625 571
[http: www.opravna-elektromotoru.cz](http://www.opravna-elektromotoru.cz), e-mail: elektromotory@ohr.cz